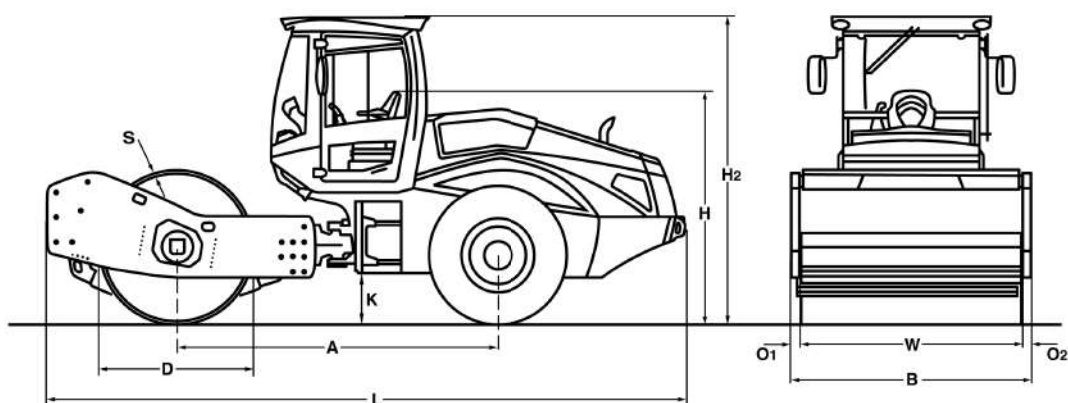


DATI TECNICI

RULLI VIBRANTI MONOTAMBURO

BW 216 D-5, BW 216 PD-5





Dimensioni in mm

	A	B	D	H	H2	K	L	O1	O2	S	W
BW 216 D-5	3113	2300	1500	2250	2990	490	6220	85	85	30	2130
BW 216 PD-5	3113	2300	1480	2250	2990	490	6220	85	85	25	2130

Dimensioni di trasporto in m3

BW 216 D-5
BW 216 PD-5

Senza ROPS

32,189
32,189

Con ROPS

42,775
42,775

Modello	Produzione (m3/h)			
	Materiale roccioso	Ghiaia, Sabbia	Terreno misto	Limo, Argilla
BW 216 D-5	650-1200	450-920	340-680	210-420
BW 216 PD-5	650-1200	450-920	340-680	250-500

Modello	Spessore strato compattato (m)			
	Materiale roccioso	Ghiaia, Sabbia	Terreno misto	Limo, Argilla
BW 216 D-5	1,10	0,75	0,55	0,30
BW 216 PD-5	0,90	0,75	0,55	0,55

Dati Tecnici**BOMAG
BW 216 D-5****BOMAG
BW 216 PD-5****Pesi**

Max. peso operativo	kg	17.910	17.950
Peso operativo CECE con cabinaROPS	kg	16.000	17.100
Carico assale tamburo CECE	kg	10.800	11.900
Carico assale ruote CECE	kg	5.200	5.200
Carico statico lineare CECE	kg/cm	50,7	

Dimensioni

Larghezza di lavoro	mm	2.130	2.130
Raggio di sterzata interno	mm	3.875	3.875

Caratteristiche di guida

Velocità (1)	km/h	0- 3,0	0- 3,0
Velocità (2)	km/h	0- 4,0	0- 4,0
Velocità (3)	km/h	0- 5,0	0- 5,0
Velocità (4)	km/h	0- 10,0	0- 10,0
Max. pendenza sup.senza / con vibr.	%	48/45	51/48

Propulsione

Marca		Deutz	Deutz
Modello		TCD 4.1 L4	TCD 4.1 L4
Normativa sui gas di scarico livello		Stage IV / TIER4f	Stage IV / TIER4f
Post trattamento dei gas di scarico		DOC+DPF+SCR	DOC+DPF+SCR
Raffreddamento		Liquido	Liquido
Numero dei cilindri		4	4
Potenza ISO 3046	kW	115,0	115,0
Potenza SAE J 1995	hp	155,0	155,0
Velocità	min-1	2.100	2.100
Carburante		Gasolio	Gasolio
Impianto elettrico	V	12	12
Sistema di trasmissione		idrostatico	idrostatico
Tamburo motore		serie	serie

Tamburi e pneumatici

Numero dei piedi di montone			150
Superficie di contatto di un piede	cm2		137
Altezza dei piedi di montone	mm		100
Sezione dei pneumatici		23.1-26 12PR	23.1-26 12PR

Freni

Freno di servizio		idrostatico	idrostatico
Freno di parcheggio		idrostatico	idrostatico

Sterzo

Tipo di sterzo		Giunto oscillante	Giunto oscillante
Metodo di sterzata		idrostatico	idrostatico
Angolo di sterzata / di oscillazione	grad	35/12	35/12

Sistema eccentrico

Tipo di trasmissione		idrostatico	idrostatico
Frequenza	Hz	30/36	30/36
Ampiezza	mm	2,10/1,10	1,70/0,90
Forza centrifuga	kN	285/220	285/220
Forza centrifuga	t	29,1/22,4	29,1/22,4

Capacità

Carburante	l	220,0	220,0
------------------	---	-------	-------

Suscettibile di modifiche tecniche. Le macchine possono essere ritratte con gli accessori montati.

Equipaggiamento standard

- BOMAG ECOMODE
- Bloccaggio del differenziale No-Spin
- Assale post. con freni a doppia molla
- Trasmissione idrostatica per traslazione e vibrazioni
- Sterzo idrostatico articolato
- Bloccaggio articolazione
- Sedile scorrevole regolabile in altezza con bracciolo
- finestra scorrevole
- Interruttore delle batterie
- Leva singola comando traslazione e vibrazione
- Indicazioni di avvertimento, informazione e funzionamento nel LCD
- Modo di carico
- Pulsante d'emergenza
- Luci di lavoro Ant./ post.
- Allarme retromarcia
- Isolamento acustico
- 2 Raschiatori
- Clacson

Equipaggiamento opzionale

- * Cabina ROPS/FOPS e cintura di sicurezza
 - finestra scorrevole
- ROPS/FOPS con cintura di sicurezza
- Telecamera per retromarcia
- Condizionatore
- Radio (Bluetooth)
- Riscaldamento cabina preavviamento
- Pacchetto comfort: Sedile regolabile e piantone dello sterzo regolabile
- Lampeggiante
- Luci secondo la normativa tedesca
- BOMAG ECOSTOP
- ECONOMIZER
- TERRAMETER
- BOMAG TELEMATIC POWER
- BCM 05 Sistema di documentazione
- Verniciatura speciale
- Kit piedi di montone (D)
- Olio idraulico ecologico
- Interfaccia dati metrologici e di macchina per fornitori terzi
- Cicalino retromarcia con suono a banda larga
- LED Fari di lavoro (Cabina)
- Cicalino retromarcia con suono a banda larga

* di serie con conformità CE

