

Ribaltamento laterale

Modello RC



Il ribaltamento laterale Bolzoni Auramo modello RC è adatto a tutte le applicazioni in cui i cicli di lavorazione richiedono la rotazione del carico o lo svuotamento di casse o contenitori.

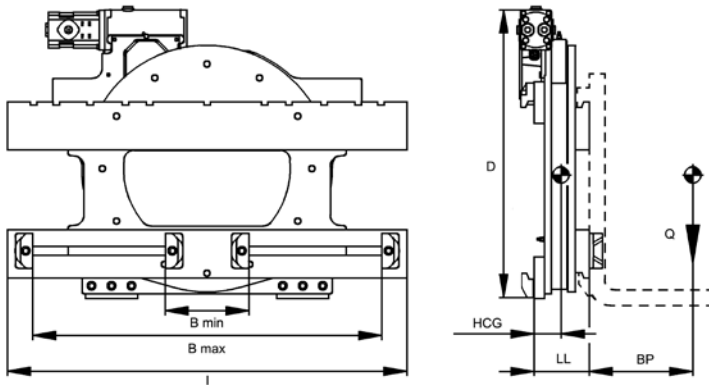
Questa attrezzatura è ampiamente utilizzata nell'industria metallurgica, chimica, dell'automazione, del riciclaggio e dello smaltimento e nel settore alimentare.

Una vasta gamma di portate garantisce una movimentazione corretta, semplice ed economica per ogni esigenza.

Caratteristiche:

- Rotazione a 360° con piastra porta forche merlata ISO 2328. Rotazione continua in entrambe le direzioni.
- Nuovo sistema di fissaggio per un montaggio e posizionamento delle forche veloce, semplice e sicuro.
- Design con finestra centrale e dimensioni ridotte assicurano un'eccellente visibilità.
- Motoriduttore posizionato a destra (lato guida) garantisce una visibilità ottimale.
- Motore idraulico ad alta velocità con elevata coppia di rotazione e a basso consumo d'olio.
- Manutenzione ridotta, grazie all'usura contenuta dei componenti.





Gamma: 1500 Kg - 10000 Kg

- Rotazione a 360° con piastra porta forche merlata ISO 2328. Comunemente utilizzata nelle industrie in cui la movimentazione richiede la rotazione del carico o lo svuotamento di casse o contenitori.
- Barra porta forche saldata al telaio rotante.
- Rotazione veloce e con coppia di rotazione elevata.
- Rotazione continua in entrambe le direzioni.
- Design con finestra centrale e dimensioni ridotte assicurano un'eccellente visibilità.
- Nuovo sistema di fissaggio per un montaggio e posizionamento delle forche veloce, semplice e sicuro.
- Motoriduttore posizionato a destra (lato guida) garantisce una visibilità ottimale.
- Doppio raschiatore per proteggere le sfere della ralla interna.

Modello	Portata	Baricentro portata	Larghezza piastra porta forche	Apertura interno forche	Apertura esterno forche	Peso	Centro di gravità orizzontale	Spessore	Altezza	Coppia max.	Velocità di rotazione	Classe
	Q kg	BP mm	I mm	B min. mm	B max. mm	W Kg	HCG mm	LL mm	D mm	CN kg/mt	DC ① giri/min.	ISO 2328
RC 15 X7A	1.500	500	740	178	626	163	74	142	722	618	4,4	2 A
RC 15 10A	1.500	500	980	178	866	167	74	142	722	618	4,4	2 A
RC 20 X7A	2.000	500	740	178	626	166	76	142	722	618	4,4	2 A
RC 20 10A	2.000	500	980	178	866	170	76	142	722	618	4,4	2 A
RC 25 10A	2.500	500	980	178	866	183	76	142	744	837	4,4	2 A
RC 25 107A	2.500	500	1.070	178	956	185	76	142	744	837	4,4	2 A
RC 25 120A	2.500	500	1.200	178	1.086	195	76	142	744	837	4,4	2 A
RC 25 15A	2.500	500	1.500	178	1.386	225	76	142	744	837	4,4	2 A
RC 35 11B	3.500	500	1.150	245	1.001	307	83	159	860	1.227	5,4	3 A
RC 35 14B	3.500	500	1.400	245	1.251	316	83	159	860	1.227	5,4	3 A
RC 35 15B	3.500	500	1.550	245	1.401	326	86	159	860	1.227	5,4	3 A
RC 40 11B	4.000	500	1.150	245	1.001	312	91	159	860	1.227	5,4	3 A
RC 40 13B	4.000	500	1.350	245	1.201	325	92	159	860	1.227	5,4	3 A
RC 45 12B	4.500	500	1.250	245	1.095	318	92	159	860	1.227	5,4	3 A
RC 45 15B	4.500	500	1.550	245	1.395	365	85	159	860	1.227	5,4	3 A
RC 55 17C	5.500	500	1.740	277	1.573	585	103	186	1.117	2.023	3,1	4 A
FG 70 17 C	7.000	600	1.740	277	1.573	770	115	186	1.056	1.500	3,5	4 A
FG 100-17C ②	10.000	600	1.740	160	1.580	830	140	245	960	2.943	2,2	4 A
FG 100-18C ②	10.000	600	1.850	160	1.690	850	140	245	960	2.943	2,2	4 A
FG 100-22D ②	10.000	600	2.200	240	1.960	1380	190	290	960	2.943	2,2	5 A

Note:

- Una funzione idraulica.
- Le piastre rotanti sono fornite senza forche. Le forche originali del carrello possono essere utilizzate senza alcuna modifica.
- Le forche sono disponibili su richiesta, consultare Bolzoni.
- I ganci inferiori delle forche devono avere portata adeguata alla movimentazione.
- ① Velocità di rotazione con portata d'olio consigliata.
- ② Modelli FG 100 con doppio motoriduttore.
- Per carrelli con bassa portata d'olio si consiglia di montare una valvola doppia pilotata sull'alimentazione del motore.
- Se la pressione del carrello supera la pressione raccomandata, è necessario il montaggio di una valvola di regolazione della pressione.

A richiesta:

- Piastra portaforche di larghezza diversa, consultare Bolzoni.
- Traslatore separato.
- Sganci rapidi inferiori ISO 2328.
- Valvola di massima pressione per una funzione idraulica. Scegliere questa opzione se la pressione idraulica del carrello supera la pressione massima di connessione all'attrezzatura.
- Arresto della rotazione a 180° con ammortizzatore idraulico a fine corsa. Precisare la direzione della rotazione.
- Forca laterale di supporto.
- Motori idraulici di cilindrata diversa per variare la velocità e la coppia di rotazione.
- Verniciatura speciale a base di zinco per applicazioni in ambienti corrosivi.
- Versione per l'industria ittica.
- Versione per fonderia.



BOLZONI S.p.A.

I CASONI 29027 PODENZANO - PIACENZA (ITALIA)
Tel. +39 0523 555511 - Fax +39 0523 524087

sales.it@bolzonigroup.com
www.bolzonigroup.com

BOLZONI ITALIA S.r.l.

VIA DEL MANDORLO, 28 - 59100 PRATO (ITALIA)
Tel. +39 0574 571353 - Fax +39 0574 571517

info.italia@bolzonigroup.com
www.bolzonigroup.com

BOLZONI
AURAMO

